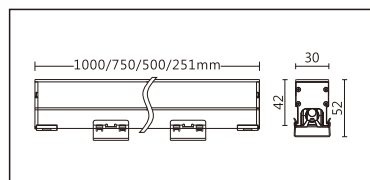
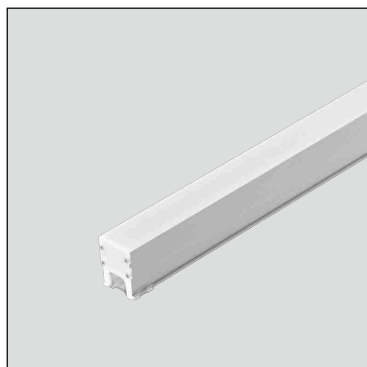


## LC-A511-AH4NX8(6/4/2)-48(36 24 12)CW



### Features & Application 產品特點&適用場所

- 高亮度LED線型燈，外型時尚美觀
- 均勻柔和的光影體驗，恰到好處的展現建築的造型、材質及紋理，為建築添彩
- 48V輸入電壓，允許更多燈具連續拼接，可降低安裝難度，節約施工成本
- 混光面罩混光均勻，高透光率，可實現無縫連接
- 多種燈具長度可選，可不同長度拼接
- 散熱結構良好，可確保LED光源的壽命
- DMX匯流排式連接設計，在工程應用中具備高強度的抗干擾性能，適用環境廣泛，具備線上自動定址功能，便於調試

適用於戶外大樓、橋樑、古建築泛光等亮化照明

### Options 可選

色溫 (Color Temperature) : RGBW(W:3000K、4000K)

長度 (Length) : 1000mm、750mm、500mm、251mm

光束角 (Beam Angle) : 120°

### Product specifications 產品規格

輸入電參數 (Input)	DC48V	安規執行標準 (Standards of Safety)	IEC60598-1:2020/GB 7000.1-2015 IEC60598-2-1:2020/GB 7000.201-2008
光源 (Light Source)	CREE CLW6A 4in1	存儲條件 (Storage Condition)	溫度(Temperature) : -40°C ~ 50°C 濕度(Humidity) : 10% ~ 95%RH
顯色性 (Color Rendering)	W:Ra≥80	線材/長度/連接器 (Connecting)	1.0mm <sup>2</sup> /1.5mm <sup>2</sup> /2.5mm <sup>2</sup> *2+0.3mm <sup>2</sup> *3 燈具中間出線;進線端;線長超出邊蓋 20cm;出線端;線長縮進距邊蓋15cm (可選配防水接頭、電源線線徑可選)
控制方式 (Control Method)	DMX		
灰階 (Gray Scale)	65536	產品主體材質 (Material)	高強度、高導熱性鋁合金
安定器/變壓器/驅動器 (Ballast/Transformer/Driver)	/	安裝方式 (Installation)	嵌入式安裝
		產品淨量 (Net Weight)	1kg/m

### Length selection 長度選型

長度(Length)	1000mm	750mm	500mm	251mm	規格 (Specifications)	@1000mm	
LED數量(Number of LEDs)(pcs)	48	36	24	12	色溫(Color Temperature)(K)	RGBW(3000K)	RGBW(4000K)
功率(Power)(Max、W)	18	13.5	9	4.5	光通量(Luminous Flux)(lm)	402	430
像素點數量(Pixel Count)	8	6	4	2	光效(Luminous Efficacy)(lm/W)	22	24

### Optical parameters 光學參數

### Finishing 燈具顏色



實際顏色請以色板為準(Actual color shall be referred to the color swatch)



### Number of lights in Series 連接燈數

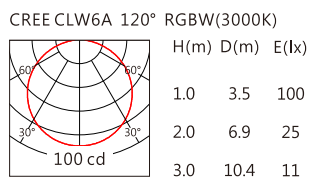
燈具電源線出線線徑	單燈最大功率	連接數量
1.0mm <sup>2</sup>	18W	13
1.5mm <sup>2</sup>	18W	20
2.5mm <sup>2</sup>	18W	33

## ■ Accessories 配件

配件	配件型號	尺寸圖
卡簧支架	AC-LMH510C01	
	AC-LMH510C02	

## ■ Light Distribution 配光曲線圖

### RGBW(3000K) 402 lm



### RGBW(4000K) 430 lm

